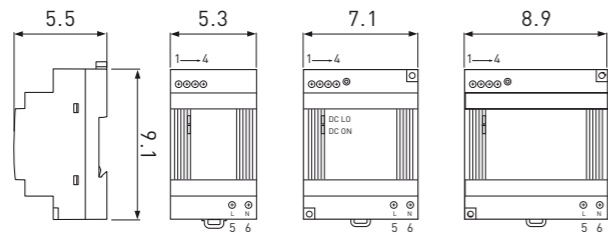




Вспомогательные приспособления для Micro Canal

источник питания



! Гарантия действительна только в том случае, если используется оригинальный блок питания Jaga.

- очень маленькая глубина пространства, необходимого для монтажа
- безопасность: UL1310 класс
- конвекционное охлаждение
- рельс по стандарту DIN или настенный монтаж

Код	писание	евро
7990.200	25 W	111
7990.201	52 W	166
7990.202	72 W	174

Тип:	DSP 30-12	DSP 60-12	DSP100-12
Фазы	1	1	1
Выходное напряжение (регулируемое):	12 В постоянного тока	12 В постоянного тока	12 В постоянного тока
Выходное напряжение между:	12-14 В постоянного тока	12-14 В постоянного тока	12-14 В постоянного тока
Выходной ток:	2,1 А	4,5 А	6 А
Мощность (Вт):	25 Вт	54 Вт	72 Вт
Подаваемое напряжение:	230 В переменного тока	230 В переменного тока	230 В переменного тока
Вес:	200 г	250 г	320 г
Соединения:	соединительный винт		
Защита от избыточного тока:	120 - 145%		
Светодиодный дисплей:	зеленый светодиод = вкл., красный светодиод = низкое выходное напряжение постоянного тока		
Рабочая температура:	от -25 до +71 °С		

Толщина кабеля	Длина кабеля i.f.o. количество электродвигателей (макс. потеря натяжения 5%)										Размеры в метрах
	5	10	15	20	25	30	35	40	45	50	
2.5 mm ²	171	86	57	43	34	29	24	21	19	17	
1.5 mm ²	103	51	34	26	21	17	15	13	11	10	
1.0 mm ²	69	34	23	17	14	11	10	9	8	7	
0.75 mm ²	51	26	17	13	10	9	7	6	6	5	
0.5 mm ²	34	17	11	9	7	6	5	4	4	3	

Техническая информация Micro Canal

	Тип 60	95	130	165	200
Блоки управления	1	2	3	4	5
Длина (см)	60	95	130	165	200
Ширина (см)	13	13	13	13	13
Минимальная высота встраивания (см)	6	6	6	6	6
Улучшенная регулировка высоты (см)	6 > 8	6 > 8	6 > 8	6 > 8	6 > 8
Выходная мощность при 75/65/20 (Вт)	390	780	1170	1560	1950
Уровень шума дБ(А)	18	21	22,8	24	25
Управление	автоматическое	автоматическое	автоматическое	автоматическое	автоматическое
Поток м ³ /ч	27,5	55	82,5	110	137,5
Регулируемые ножки (опция)	2	3	3	4	4

Монтаж Micro Canal

1. Установить наружный желоб и отрегулировать высоту.
2. Установить электрические и гидравлические соединения.
3. Установить сборку / защитный блок.
4. Уложить бетон, также под наружный желоб.
5. Смонтировать внутренний желоб (с теплообменником Low-H2O и температурным блоком управления).

6. Сначала подключить гидравлическое соединение, а затем электрическое соединение.
7. Отрегулировать (с корректировкой) внутренний желоб параллельно чистовому полу.
8. Установить решетку.

Управление Micro Canal

- автоматическое включение / отключение
- подаваемое напряжение 12 В постоянного тока

Компания Jaga оставляет за собой право на изменение спецификации изделия в любое время в соответствии со своей политикой непрерывного совершенствования изделий и внедрения инноваций.

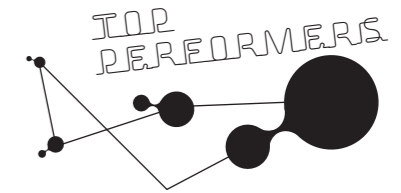
JAGA Export_Тел: +32 11 29 41 16_e-mail: export@jaga.be

0210 Jaga n.v.



ВНИМАНИЕ!

Цены указаны без НДС
Прибавьте 18%



MICRO CANAL

- Низкотемпературный радиатор
- Рекордная мощность при очень компактных размерах.

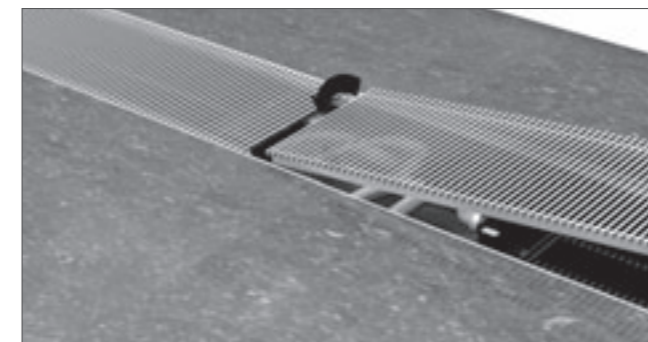
Micro Canal, самый миниатюрный среди своих аналогов, обеспечивает выдающуюся выходную тепловую мощность - 1230 Вт/м при 75/65/20. Благодаря улучшенной системе регулировки высоты и легкости монтажа решетка может быть идеально выровнена относительно поверхности пола. Уровень шума = 22 дБ(А)/м.

Преимущества Micro Canal

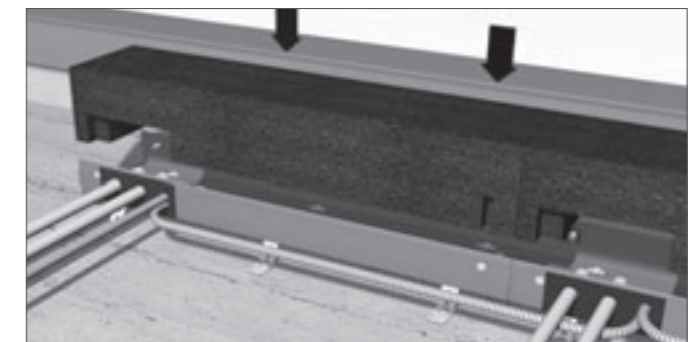
- ширина 13 см
- длина 60 - 95 - 130 - 165 - 200 см
- уровень шума 22,8 дБ (А)/м.
- улучшенная регулировка по высоте от 6 см до 8 см
- сборка / защитный блок
- саморегулировка: не требует управления
- гибкие соединительные трубы
- температурные блоки управления: 12 В постоянного тока
- непрерывная решетка из нержавеющей стали
- может устанавливаться как непрерывная линия

Цены Micro Canal

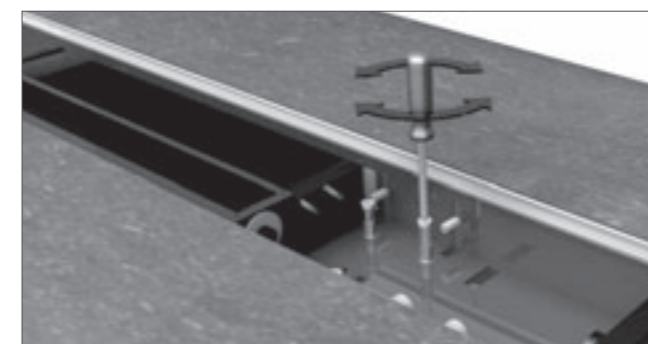
Тип	Длина	Выходная	
		мощность Вт (75/65/20)	евро
MIRF.00606014/SSS	60	390	555
MIRF.00609514/SSS	95	780	814
MIRF.00613014/SSS	130	1170	1087
MIRF.00616514/SSS	165	1560	1365
MIRF.00620014/SSS	200	1950	1633



Непрерывное изделие с решеткой из нержавеющей стали



Стандартная сборка / защитный блок



Регулировка высоты 6 > 8 см



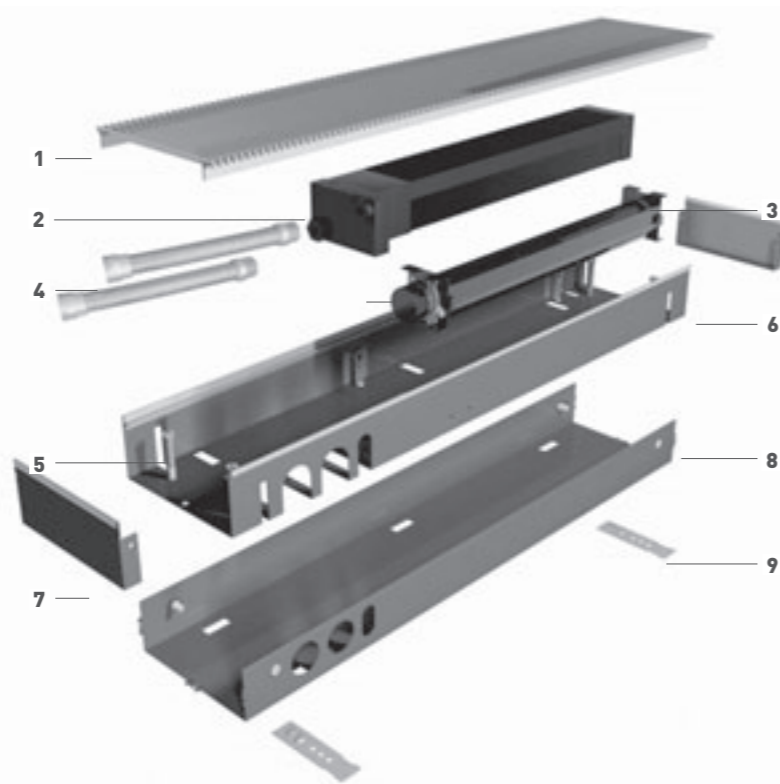
Соединение





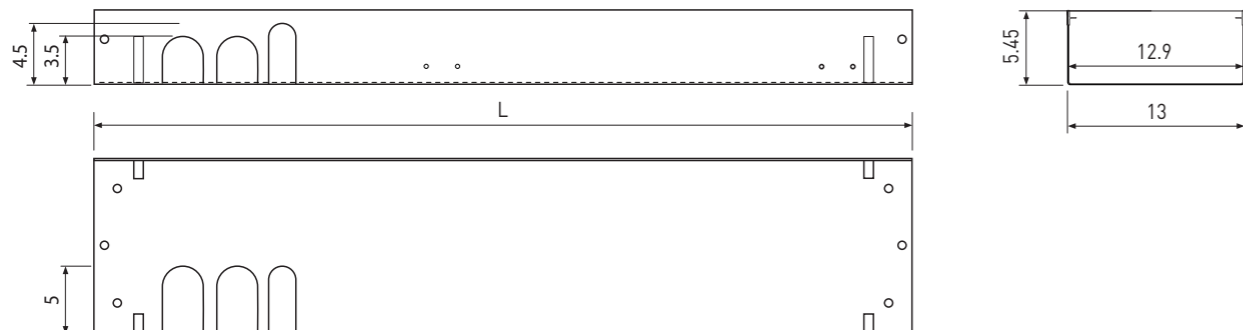
Части Micro Canal

- 1 - Непрерывная решетка из нержавеющей стали
- 2 - Теплообменник Low-H2O
- 3 - Тангенциальный вентилятор с температурным блоком управления
- 4 - Гибкое соединение из нержавеющей стали 1/2" L15 см
- 5 - Регулятор высоты
- 6 - Внутренний желоб
- 7 - Торцевые части
- 8 - Наружный желоб
- 9 - Стандартный регулятор высоты (6 - 8 см)

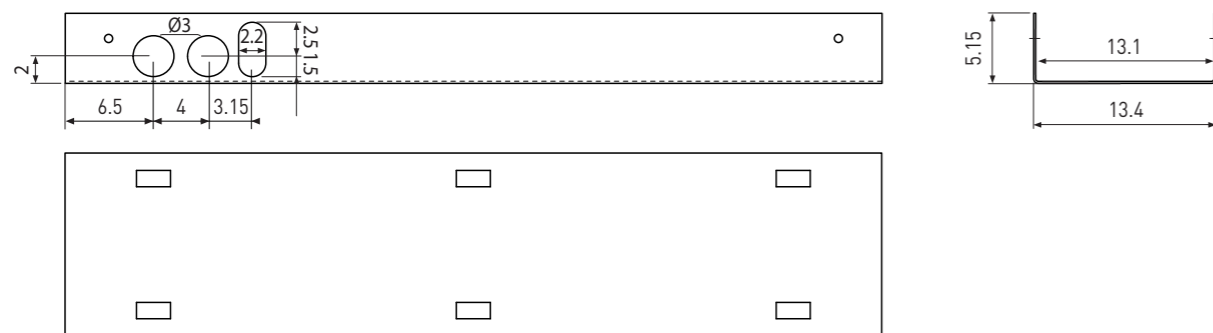


Размеры

Внутренний желоб



Наружный желоб



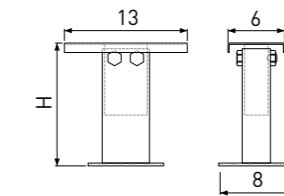
Длина	60	95	130	165	200
L [cm]	60	95	130	165	200



Регулируемые ножки для конструкции пола

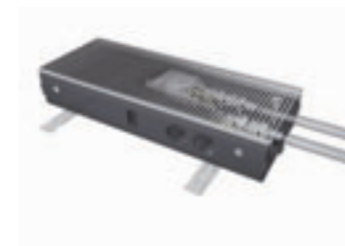


- для конструкции пола
- цвет серый RAL 7024
- легкость монтажа с использованием системы пружин из нержавеющей стали



Код	H	€
....	6 cm → 8 cm	..
....	8 cm → 13 cm	..
....	13 cm → 23 cm	..
....	20 cm → 33 cm	..

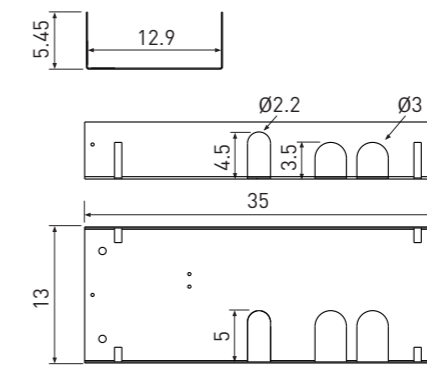
Клапанный блок с клапаном и электродвигателем 12 В постоянного тока



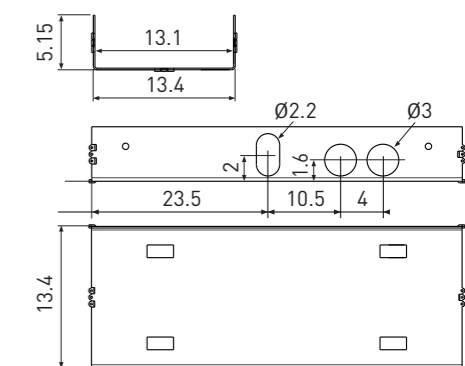
- комплект соединений с электродвигателем 12 В постоянного тока
- непрерывная решетка из нержавеющей стали
- регулировка по высоте

Код	€
....	длина 35 см

Внутренний желоб



Наружный желоб



Пустой желоб



- Все размеры по длине
- для заполнения открытых пространств
- непрерывная решетка из нержавеющей стали
- регулировка высоты

Тип	Длина (см)	€
60	60	309
95	95	437
130	130	573
165	165	705
200	200	842

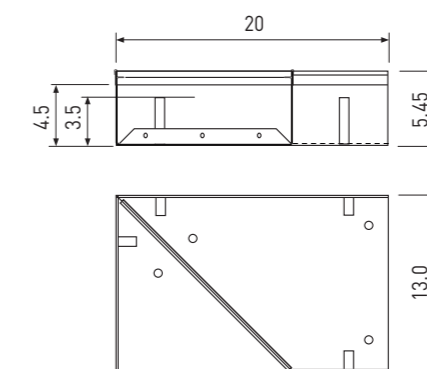
Угловое крепление



- для заделки углов
- непрерывная решетка из нержавеющей стали, даже в углах
- регулировка высоты

Код	€
....	Угловое крепление

Внутренний желоб



Наружный желоб

